

На правах рукописи



ЮСУПОВ Ренат Альбертович

БОЛОМЕТР НА ОСНОВЕ СТРУКТУРЫ СВЕРХПРОВОДНИК –
ИЗОЛЯТОР – НОРМАЛЬНЫЙ МЕТАЛЛ – ИЗОЛЯТОР –
СВЕРХПРОВОДНИК С ПОДВЕШЕННЫМ АБСОРБЕРОМ

Специальность 01.04.03 – «Радиофизика»

Автореферат диссертации на соискание ученой степени
кандидата физико-математических наук

Москва – 2020

Работа выполнена в Федеральном государственном бюджетном учреждении науки Институте радиотехники и электроники им. В.А.Котельникова Российской академии наук (ИРЭ им. В.А. Котельникова РАН), г. Москва

Научный руководитель:	Тарасов Михаил Александрович, доктор физико- математических наук
Официальные оппоненты:	Корнев Виктор Константинович, доктор физико- математических наук, профессор, кафедра атомной физики, физики плазмы и микроэлектроники, профессор, физический факультет ФГБОУ ВО «Московский государственный университет имени М.В.Ломоносова» Сергей Валерьевич Селиверстов, кандидат физико- математических наук, старший преподаватель кафедры общей и экспериментальной физики ФГБОУ ВО «Московского педагогического государственного университета»
Ведущая организация:	Федеральное государственное бюджетное научное учреждение «Федеральный исследовательский центр Институт прикладной физики Российской академии наук», г. Нижний Новгород

Защита диссертации состоится «29» мая 2020 г., в 10:00, на заседании диссертационного совета Д002.231.02 на базе ФГБУН Института радиотехники и электроники им. В.А. Котельникова Российской академии наук (ИРЭ им. В.А. Котельникова РАН), расположенном по адресу: 125009, Москва, ул.Моховая, д. 11, корп. 7.

С диссертацией можно ознакомиться в библиотеке и на сайте ИРЭ им. В.А. Котельникова РАН: <http://cplire.ru/rus/dissertations/Yusupov/index.html>

Автореферат разослан « » _____ 2020 г.

Ученый секретарь
диссертационного совета,
кандидат физико-математических наук



Копылов
Юрий Леонидович

Общая характеристика работы

Актуальность

Одной из важнейших задач современной радиоастрономии является исследование анизотропии реликтового излучения. Данные исследования позволяют судить о происхождении Вселенной и о процессах, протекающих после Большого взрыва. В январе 1992 года, на основании анализа данных эксперимента РЕЛИКТ-1 (работал 1983-1984г.), российские учёные объявили об открытии анизотропии реликтового излучения. Чуть позднее об обнаружении флуктуаций объявили и американские учёные на основании данных эксперимента COBE (запущен в 1989г.). Они подтвердили его соответствие спектру излучения абсолютно чёрного тела с температурой 2.725 К. В 2006 году за это открытие была присуждена Нобелевская премия по физике руководителям группы COBE Джорджу Смуту и Джону Мазеру, хотя российские исследователи обнародовали свои результаты раньше американцев.

Исследования неоднородностей реликтового излучения возможны только с бортов космических аппаратов в отсутствии высокотемпературного фона. Для современных космических телескопов (COBE, WMAP, Планк) использовались охлаждаемые высокочувствительные болометрические приемники. Также подобные приемники использовались и на ИК радиотелескопах (IRAS, Herschel Space Observatory и планируемом James Webb Space Telescope). Болометрические приемники планируются и в составе разных инструментов планируемой космической обсерватории Миллиметрон (2029). Для различных инструментов этой обсерватории требуются высокочувствительные детекторы с МЭШ до 10^{-19} Вт/ $\sqrt{\text{Гц}}$, и рассматриваются детекторы на основе сверхпроводниковых болометров.

Проведенные исследования показывают, что в основу требуемых некогерентных приемников могут быть положены болометры структуры «сверхпроводник-изолятор-нормальный металл - изолятор – сверхпроводник» (СИНИС), обладающие мощностью эквивалентной шуму (МЭШ), сравнимой с

МЭШ болометров на краю сверхпроводящего перехода (БКП), но имеющими более широкий динамический диапазон и на три порядка большее быстродействие. Одной из проблем существующих конструкций является то, что поглотитель лежит непосредственно на подложке, что влечет за собой большие утечки тепла и в подложку. Дополнительно существует проблема утечки тепла и в сверхпроводниковые электроды из-за применения алюминия как в качестве сверхпроводника, так и в качестве нормального металла.

Цель настоящей диссертационной работы состоит:

в решении проблемы тепловой развязки абсорбера и подложки, а также проблемы утечки тепла в сверхпроводниковые электроды, которые неизбежны в существующих конструкциях болометров на основе СИНИС структуры, что позволит увеличить квантовую эффективность работы приемной структуры. Для достижения этой цели решались следующие основные задачи:

- 1) Разработка новой конструкции болометров на основе структуры СИНИС с подвешенными тонкопленочными нормальными мостиками из различных металлов, позволяющая существенно снизить потери поглощенной мощности, за счет устранения прямого теплового контакта абсорбера с подложкой и за счет устранения утечек тепла через туннельные переходы. Разработка и оптимизация методов изготовления, и изготовление болометров на основе СИНИС структуры с подвешенными тонкопленочными нормальными мостиками из различных металлов.
- 2) Исследование вопросов электродинамической и технологической интеграции болометров с планарными антеннами ТГц диапазона. Расчёт основных параметров используемых антенн: двойной щелевой и логопериодической антенны. Оптимизация согласования антенны с нагрузкой в виде болометра.
- 3) Экспериментальное исследование изготовленных болометров при низких температурах 500 - 100 мК. Исследование температурной зависимости ВАХ и дифференциальных сопротивлений. Оценка отклика болометра при нагреве постоянным током.

4) Экспериментальное исследование процессов релаксации терагерцового излучения в СИНИС структуре. Измерение оптического отклика изготовленных болометров на частотах около 350 ГГц. Оценка МЭШ, флуктуационной чувствительности и квантовой эффективности изготовленных болометров.

Конкретные задачи, решенные в диссертации:

1) Разработана конструкция и технология изготовления болометров на основе СИНИС структур с подвешенным абсорбером для работы в субмиллиметровом диапазоне частот.

2) Разработаны, изготовлены и исследованы болометры, интегрированные в логопериодическую и двойную щелевую антенны с центральной частотой 345 ГГц с абсорберами из палладия, гафния и меди. Проведено моделирование характеристик антенн, оценено согласование.

3) Проведена серия измерений при низких температурах. Измерена температурная зависимости дифференциального сопротивления изготовленных СИНИС болометров в диапазоне 100 – 500 мК. Проведены исследования отклика по напряжению при нагреве мощностью постоянного тока в специально разработанных структурах для таких измерений.

4) Измерены максимальный отклик СИНИС болометров по току и напряжению на частоте 345 ГГц на внешнее излучение черного тела (ЧТ) при различных мощностях излучения. Измерена флуктуационная чувствительность.

Научная новизна:

В работе предложена, разработана и исследована новая конструкция болометра на основе СИНИС структуры с высокой квантовой эффективностью. Впервые исследованы процессы теплопереноса, эффекта близости, андреевского отражения на границе сверхпроводящей и нормальной пленки в таких структурах. Исследован вопрос электродинамического согласования болометров с планарными антеннами. Впервые выполнены оценки времени отклика болометров на основе СИНИС структур.

Научная и практическая ценность работы:

- 1) Предложенная в работе технология позволяет создавать устройства со свободно висящими микромостиками из нормального металла и сверхпроводниковыми переходами типа сверхпроводник-изолятор-нормальный металл (СИН), сверхпроводник-изолятор-другой сверхпроводник (СИС'), а также андреевские контакты (сверхпроводник-андреевский контакт-нормальный металл) и структуры с барьером Шоттки (сверхпроводник-барьер Шоттки-полупроводник) [A21].
- 2) Разработан болометр с высоким электрическим откликом (10^9 В/Вт) и низким уровнем шумовых характеристик (МЭШ менее 10^{-16} Вт/ $\sqrt{\text{Гц}}$), что позволяет на его основе создавать детекторы ТГц диапазона с рекордными параметрами для подобного типа устройств [A19].
- 3) Болометры предложенной конструкции с подвешенным абсорбером могут быть использованы в матрицах приемных элементов, состоящих из планарных антенн и СИНИС болометров, для создания прототипа приемника для установки на телескопе БТА. Это позволит проводить на этом оптическом телескопе измерения также и в субТГц- диапазоне частот [A20].

Степень достоверности результатов проводимых исследований:

Достоверность результатов исследований подтверждается проведением серий низкотемпературных измерений в двух различных криостатах. Повторяемость этих результатов при проведении измерений в различных конфигурациях нагрева абсорбера: постоянным током, излучением черного тела в непрерывном режиме, излучением черного тела короткими импульсами, монохроматическим облучением от лампы обратной волны, также свидетельствует о достоверности проведённых исследований. Результаты данной работы подтверждают прогнозы, сделанные в ряде теоретических статей.

Личный вклад автора:

Работы были выполнены Р.А. Юсуповым как самостоятельно, так и в соавторстве с сотрудниками лаборатории сверхпроводниковой электроники ИРЭ им. В.А.Котельникова РАН, и ИФП им. П.Л. Капицы РАН и представителями

других групп. Автор принимал участие в разработке концепции и топологии болометров на основе СИНИС структуры с подвешенным абсорбером. Участвовал в разработке технологии и изготовлении таких болометров с использованием прямой электронной и лазерной литографии. Моделирование и расчет используемых планарных антенн проведены Р.А. Юсуповым лично. Провел работы по подготовке криостата на импульсных трубках для проведения низкотемпературных оптических измерений. Автор готовил и проводил измерения электрических характеристик и оптического отклика образцов в криостате с откачкой паров ^3He и криостате растворения $^3\text{He}/^4\text{He}$, занимался обработкой результатов и подготовкой публикаций.

Апробация работы и публикации:

Основные положения и результаты диссертационной работы представлялись и докладывались в 22 докладах на международных и российских конференциях с публикацией расширенных тезисов, в том числе:

- Int. Conf. Low Temp. Physics (2017)
- TERA2018 (2018)
- Applied Superconductivity Conference (2018)
- Международная Крымская микроволновая конференция КрыМиКо (2018)
- 38 совещание по физике низких температур НТ38 (2018)
- Всероссийской микроволновой конференции (2014, 2015, 2016, 2017, 2018)
- Научная конференция МФТИ (2012, 2013, 2017)
- Конкурс молодых ученых им. И. В. Анисимкина (2012, 2013, 2016)

Доклад по теме данной работы отмечен дипломом победителя 60-й научной конференции МФТИ в секции «Твердотельной электроники и радиофизики». Результаты работы неоднократно докладывались и обсуждались на научных семинарах лаборатории и вошли в итоговые отчеты и бюллетень важнейших исследований ИРЭ РАН.

Работы публиковались в ведущих специализированных изданиях: «Appl. Phys. Lett», «Journal of Applied Physics», «IEEE Transactions on Applied Superconductivity» «Journal of Physics: Conf. Series», «EPJ Web Conf», «Радиотехника и электроника», «Журнал радиоэлектроники», «Нелинейный

мир», «Труды МФТИ». Публикации по материалам диссертации полностью отражают ее содержание; они хорошо известны специалистам, на них имеются ссылки в научной периодике.

Основные результаты проведенных исследований опубликованы в 42 работах, в том числе в 18 - в журналах, входящих в перечень изданий, рекомендованных ВАК Минобрнауки РФ, из них 9 - в журналах, индексируемых в наукометрических базах данных Web of Science и Scopus; 3 патента РФ; 21 тезисов докладов конференций. Общий объем опубликованных по теме диссертации работ составил 214 стр.

Структуры и объем диссертации:

Диссертация состоит из введения, 4 глав, заключения, списка условных обозначений, библиографии и одного приложения. Общий объем диссертации 113 страниц, включая 58 рисунков, 2 таблицы.

Основное содержание работы

Во **Введении** обоснована актуальность темы диссертации и определены её цели. Сформулированы научная новизна, практическая ценность и положения, выносимые на защиту. Рассмотрены вопросы авторства в публикациях результатов.

Первая глава является обзорной. Представлен обзор литературы по тематике диссертационной работы:

Болометр – тепловой приёмник излучения, чаще всего оптического (а именно – ИК-диапазона), изобретён Самуэлем Пирпонтон Лэнгли в 1878 году. Болометры чувствительны ко всему спектру излучения, но не чувствительны к фазе, то есть являются некогерентными приемниками излучений, поэтому они лишены фундаментальных ограничений чувствительности для когерентных приемников по шумовой температуре, равной квантовому пределу $T_n > hf/k$. На основе болометров созданы самые чувствительные приемные системы в миллиметровом и субмиллиметровом диапазоне. Основным применением

криогенных высокочувствительных приемников является миллиметровая и субмиллиметровая радиоастрономия. В работе описаны существующие и планируемые радиотелескопы наземного, аэростатного и космического базирования.

В работе описаны основные применяющиеся в настоящее время приемники субТГц и ТГц диапазонов. Часть из них работает и применяется при комнатных температурах в различных стендах для измерений СВЧ характеристик совместно с различными источниками излучения, такими как ЛОВ, лазеры, и т. д., генерирующими в ТГц диапазоне. Отметим, что высокочувствительные приемники требуют охлаждения и работают при температурах жидкого азота, водорода, гелия или в специальных криостатах при температурах до десятков мК.

В работе приведено краткое описание существующих типов высокочувствительных детекторов в субММ диапазоне, в том числе описана история появления и развития болометров на основе СИНИС структур. Для многих проектов, в частности, наземных или на воздушных шарах, требуется детекторы наряду с высокой чувствительностью обладающие широким динамическим диапазоном, для обеспечения измерений в условиях довольно высокой мощности фонового излучения. И именно по последнему параметру, болометры на основе СИНИС структур перспективнее, чем применяемые болометры на краю сверхпроводящего перехода. На основе исследуемых в данной работе болометров планируется создание прототипа приемника, охлаждаемого до температур 0.3 К, для отечественного Большого телескопа азимутального (БТА) [A15], крупнейшего оптического телескопа Евразии. Применение таких приемников возможно также и в других перспективных проектах: строящийся космический радиотелескоп Миллиметрон и международный проект 70-ти метрового телескопа на плато Суффа [A13].

Концепция болометра на основе структуры «сверхпроводник – изолятор – нормальный металл – изолятор – сверхпроводник» появилась как развитие идеи

болометра на горячих электронах с андреевским отражением [1]. Андреевские контакты становятся «прозрачными» для энергий выше энергетической щели сверхпроводника и в случае алюминиевых контактов не работают на частотах выше 50 ГГц [2]. В 1994 году появились пионерские работы по электронному охлаждению в структурах «сверхпроводник – изолятор – нормальный металл» (СИН) [3]. Для преодоления частотных ограничений болометра на горячих электронах в нормальном металле с андреевскими зеркалами (NHEB-A), было предложено заменить андреевские зеркала на ёмкостную связь [4], [5]. То есть, вместо простых контактов сверхпроводник – нормальный металл (СН) использовать контакты сверхпроводник – изолятор – нормальный металл (СИН). Болومتر на горячих электронах в нормальном металле с ёмкостной связью (БГЭНЕ) впервые был реализован и экспериментально исследован в работе [6]. Болومتر представлял собой СИНИС структур, изготовленную с использованием теневого напыления: в качестве сверхпроводника использовался алюминий, в качестве нормального металла – двухслойная структура хром / алюминий. Контактные площадки и антенна изготавливались с использованием УФ фотолитографии, а трехслойная структура СИНИС с использованием прямой электронной литографии. В целом данная технология не сильно изменилась вплоть до последних публикаций по болометрам на основе СИНИС структуры.

В работе используется название СИНИС болومتر – по названию основной структуры. СИНИС болометры по совокупности основных параметров (чувствительность, МЭШ, время релаксации, сложность схемы считывания) могут найти широкое применение как в радиоастрономии, так и более бытовых, промышленных применениях. Но несмотря на высокие оценки чувствительности и МЭШ для болометров на основе СИНИС структур в ряде теоретических статей, на практике данные рекордные чувствительности до 10^{11} В/Вт не реализуются. В последних статьях [7] сообщается о наблюдении фотонного шума БХЭ; однако учитывая, что приведенная в работе вольт-ваттная чувствительность $1.5 \cdot 10^8$ В/Вт при температуре 200 мК не является предельной, утверждение о наблюдении

фотонного шума является достаточно спорным. Следует отметить, что сам болометр с 2002 года конструктивно мало изменялся, а для оценки его чувствительности используются принципы, заложенные в работе [8].

Вторая глава посвящена обсуждению предлагаемой конструкции болометров на основе СИНИС структуры с подвешенным абсорбером и принципов его работы. Используемая в ранних работах модель [9] не учитывает квантовый характер поглощения, фонон-электронное взаимодействие и снижение квантовой эффективности за счет выноса возбуждений. В первом разделе обсуждается квантовая модель, описывающая прием излучения болометром на основе СИНИС структуры [10], выделяется два режима работы: фотонный счетчик и болометрический режим; рассматриваются способы перехода от первого режима ко второму. Модель квантового поглощения позволяет описать сильно неравновесные системы и предсказывает, что повысить отклик можно применив в качестве материала поглотителя материал с меньшим значением постоянной электрон-фононного взаимодействия, сильным электрон – электронным взаимодействием и акустически рассогласованный с алюминием, например, гафний [11]. Отклик может быть увеличен в случае акустического рассогласования металлической пленки абсорбера с материалом подложки, например, использование в качестве абсорбера «висящих» пленок металла и абсорбера поверх сверхпроводниковых контактов, а не под ними, как в существующих конструкциях.

Во втором разделе приводится описание оригинальной конструкции СИНИС болометра с подвешенным над подложкой абсорбером и её основные преимущества. Предлагается новый дизайн СИНИС болометра [A17], в котором мостик из нормального металла подвешивается между двумя сверхпроводниковыми электродами (рис. 1).

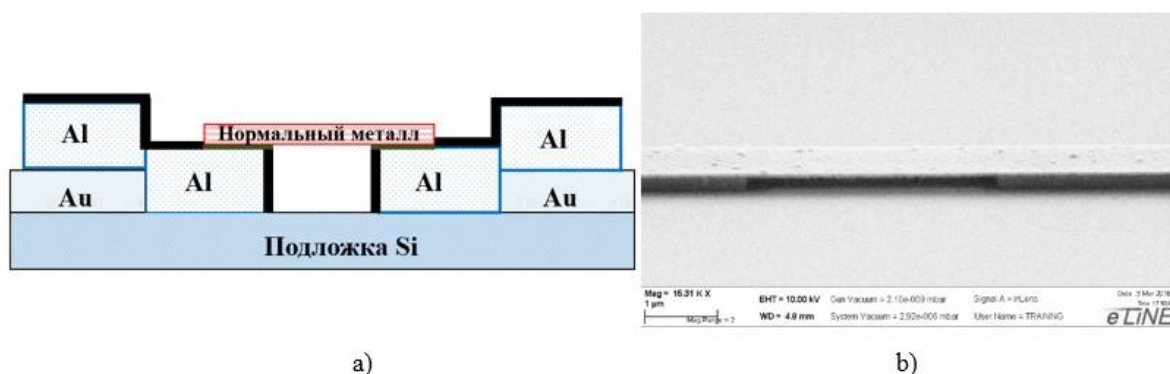


Рис. 1. а) Схематическое изображение предлагаемой конструкции болометра, б) СЭМ – изображение изготовленной СИНИС–структуры, снятое под углом 60 градусов. Толщины слоев: Al – 80 нм, AlO_x – 1 нм, Hf – 20 нм.

Процесс изготовления существенно отличается, по сравнению с ранее используемой техникой теневого напыления [A2]. Пленки могут быть нанесены различными способами, такими как термическое испарение, электронно-лучевое испарение или магнетронное распыление, без необходимости «напыления под углами». Структура обоих слоев может быть сформирована с использованием простого процесса «взрывной» литографии.

Проведено моделирование основных характеристик планарных антенн, в которые интегрируются изготовленные болометры. Рассчитана оптимальная нагрузка двойной щелевой и логопериодической антенны, которая будет использована для расчета согласования болометра с антенной [A4]. По результатам данного моделирования, логопериодическая антенна достаточно эффективно принимает излучение практически во всем исследуемом диапазоне 50-500 ГГц, и оптимальное сопротивление на частоте 350 ГГц составляет 50 Ом. Двойная щелевая антенна имеет резонанс на частоте около 350 ГГц и оптимальное сопротивление нагрузки порядка 100 Ом.

В заключительном подразделе приводятся фотографии изготовленных СИНИС структур, в том числе снятые под углом, которые подтверждают, что действительно удалось сформировать структуры с «подвешенным» мостом. Рассматриваются особенности структур, где в качестве материала использовались медь и гафний.

Третья глава содержит методику низкотемпературных измерений и результаты измерений основных характеристик изготовленных СИНИС болометров и откликов, измеренных на постоянном токе. В первых разделах приведены и подробно описаны схемы измерений (рис. 2), показано, что используемая система считывания является оптимальной с точки зрения шумов. Для измерения при низких температурах использовались два основных типа криостатов: криостаты растворения $^3\text{He}/^4\text{He}$, с минимально достижимой температурой 75 мК, и криостаты с откачкой паров ^3He , с рабочей температурой 280 мК. Основные результаты были получены на оригинальном криостате - вставке в транспортный гелиевый дьюар [12], разработанном В.С. Эдельманом и расположенном в Институте физических проблем имени П. Л. Капицы РАН. В ходе измерений ВАХ лучшее значение отношения сопротивлений (R_d/R_n) для изготовленных образцов составило 3600, что свидетельствует о высоком качестве изготовленных переходов и пригодности такой технологии для изготовления высококачественных СИН переходов [A5].

Также была измерена температурная зависимость дифференциального сопротивления в диапазоне 133 - 480 мК. На данной характеристике был обнаружен провал на дифференциальной кривой, который связан с наличием андреевского отражения (дополнительного андреевского тока) в таких структурах [13]. Для изучения данного эффекта была исследована зависимость дифференциального сопротивления от внешнего магнитного поля. Нами экспериментально установлено, что умеренное магнитное поле, приложенное в плоскости планарной туннельной СИН-структуры, подавляет ее проводимость при малых напряжениях и низких температурах. Этот мезоскопический эффект связан с расфазированием андреевской пары в нормальном металле.

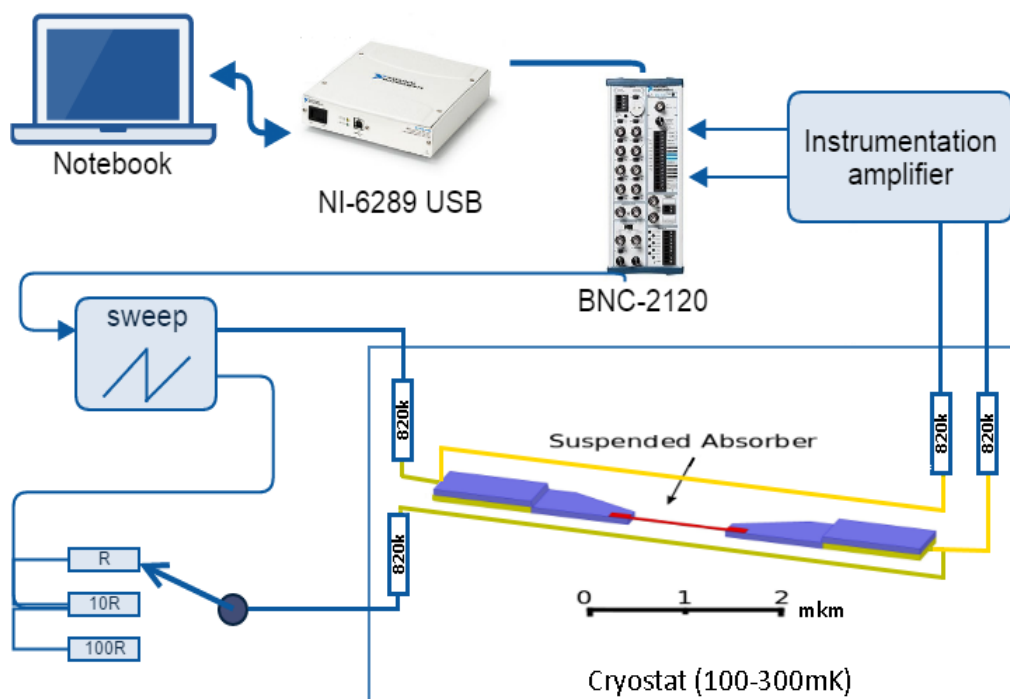


Рис. 2. Измерительная схема для снятия характеристик с СИНИС структуры.

В первых конструкциях СИНИС болометров было обнаружено несовпадение щели в алюминии с расчетными значениями. Данная проблема была связана с обратным эффектом близости сверхпроводниковых контактов и разводки из нормального металла [A8]. Экспериментально показано, что для устранения влияния нормальной разводки на сверхпроводящую щель необходимо дополнительное травление верхнего слоя нормального металла для удаления области СИН-переходов от электродов.

Был измерен отклик на нагрев постоянным током, вольт-ваттная чувствительность составила более 10^9 В/Вт при выделяемой в нормальном металле мощности 10 фВт (при нагреве постоянным током в специальной четырех контактной структуре).

Четвертая глава полностью посвящена исследованию отклика изготовленных структур на внешнее излучение ММ диапазона. Приводится описание схемы измерений отклика болометров на внешнее электромагнитное излучение. Описаны характеристики фильтров, применяемых при данных измерениях. Источником излучение было черное тело, конструкция которого так

же описана в данной главе. Важным также является вопрос расчета, принимаемой болометром мощности, с учетом особенностей эксперимента и рассогласований болометра и антенн. Приведены лучшие измеренные отклики на внешнее излучение и расчет вольт-ваттных и ампер-ваттных чувствительностей. Проведен расчет МЭШ, температурной чувствительности и флуктуационной чувствительности. В последнем разделе приведены результаты измерения постоянной времени таких болометров.

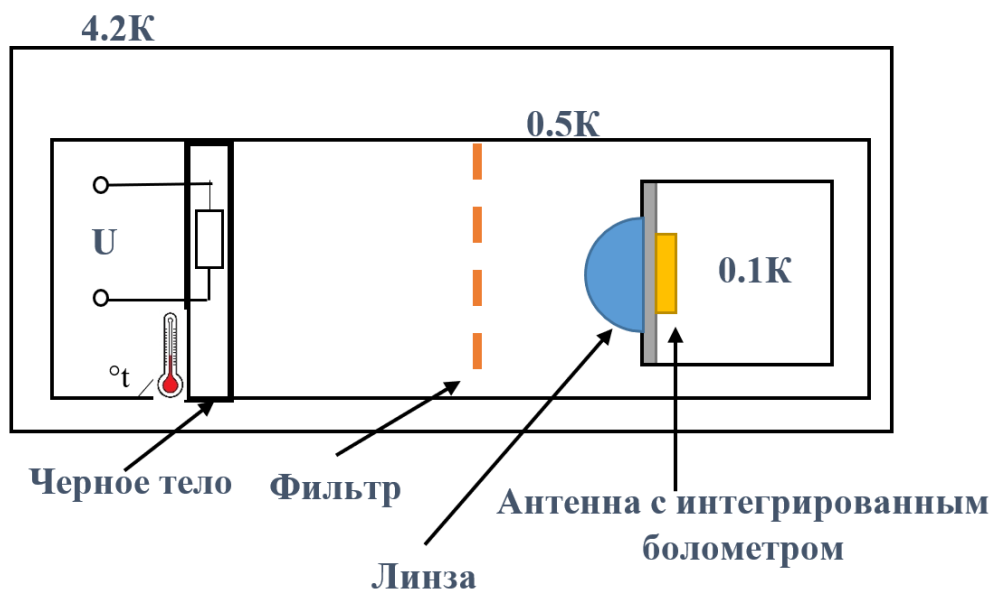


Рис. 3. Оптическая схема измерений.

Измеренная оптическая вольт-ватная чувствительность составила не менее $2 \cdot 10^8$ В/Вт, при рассчитанной мощности 0.06 пВт, отклик по току $1.1 \cdot 10^4$ А/Вт (рис. 4), соответственно квантовая эффективность достигла 15 электронов на квант [A7]. Также в работе измерены кривые откликов на разные температуры чёрного тела (различные мощности). Оптическая МЭШ $= 10^{-16}$ Вт/ $\sqrt{\text{Гц}}$ была получена с учетом рассогласования импедансов антенны и абсорбера [A11] и ограничена системой считывания. Температурная чувствительность составила $dV/dT = 14.7$ мкВ/К и температурная флуктуационная чувствительность $\text{NETD} = 1.57 \cdot 10^{-3}$ К/ $\sqrt{\text{Гц}}$.

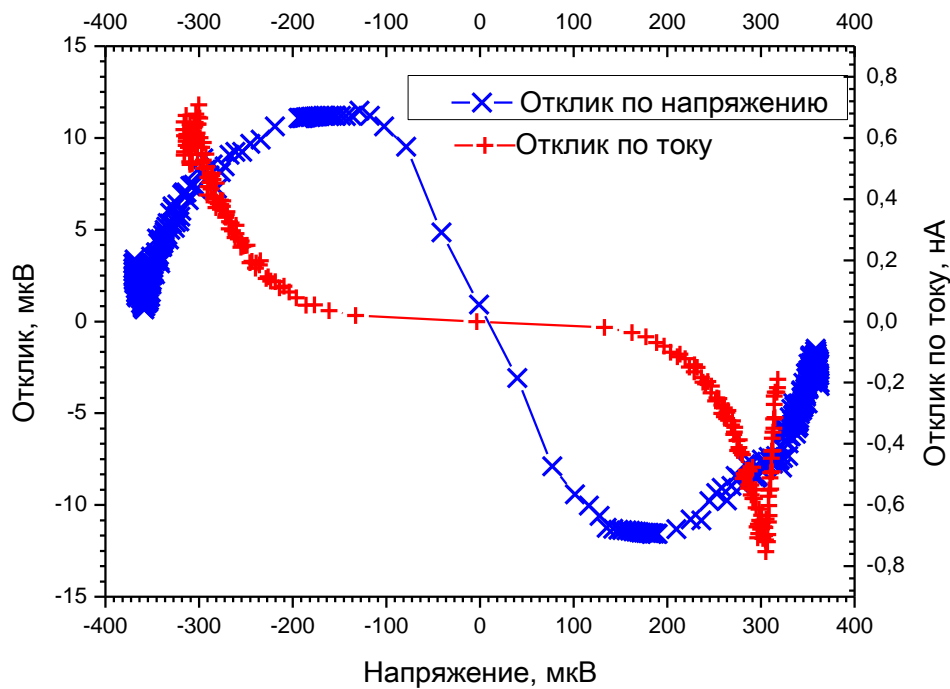


Рис. 4. Оптический отклик по напряжению и току болометра с медным абсорбером в логопериодической антенне на температуру черного тела 4.5 К.

Продемонстрирована схожесть формы дифференциального сопротивления при нагреве внешним излучением и при увеличении фоновой температуры (рис 5.), что свидетельствует о том, что в таких болометрах получена высокая эффективность термализации принятого излучения, что и обеспечивает высокую квантовую эффективность [A10].

Для практических применений в таких областях, как радиоастрономия, зондирование Земли со спутников, экология и др., время отклика определяет быстродействие приемника излучения и возможность частотного мультиплексирования многопиксельных систем. Совместно с С.А. Лемзяковым было проведено исследование быстродействия разработанных СИНИС болометров, и постоянная времени в серии специальных «быстрых» измерений составила $\tau_{bol} = 1.8 \pm 0.5$ мкс.

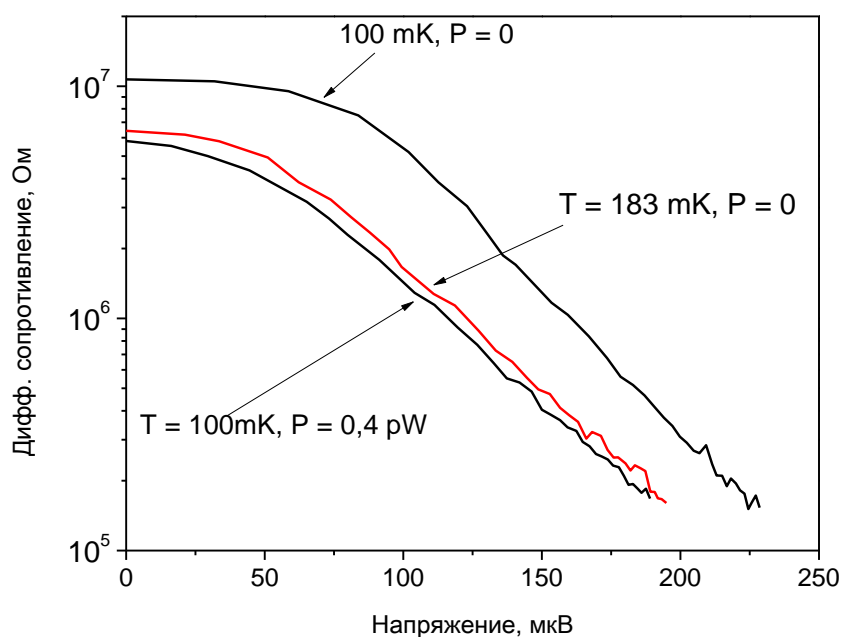


Рис. 5. Дифференциальное сопротивление болометра без внешнего излучения при фоновой температуре 100 мК и 183 мК и при нагрузке 3.8 пВт при фоновой температуре 100 мК.

Заключение содержит основные результаты работы.

1) Разработана, реализована и исследована новая оригинальная конструкция болометра на основе структуры сверхпроводник – изолятор – нормальный металл – изолятор – сверхпроводник (СИНИС) с подвешенным абсорбером, позволяющая решить проблему утечки тепла, поглощенного абсорбером, в подложку, позволяющая реализовать предельные параметры СИНИС болометра. Разработана технология изготовления таких болометров с использованием различных материалов в качестве абсорбера. Решена проблема подавления сверхпроводимости в области СИН перехода разводкой из нормального металла. С помощью разработанной методики были изготовлены СИНИС структур отношением сопротивлений туннельных переходов (R_d/R_n) порядка 10^4 при температурах 100 мК и сопротивлением абсорбера 5 - 50 Ом. Структуры с такими параметрами подходят для криогенных болометров терагерцового диапазона, интегрированных с планарными антеннами, при этом разработанная техника изготовления проще по сравнению с ранее используемой технологией теневого напыления

2) Исследованы болометры, интегрированные в двойную щелевую и в логопериодическую антенны терагерцового диапазона частот, основные характеристики которых были рассчитаны с помощью трехмерного компьютерного моделирования. Рассчитано согласование используемых антенн с изготовленными болометрами. Показано, что при использовании СИНИС структур в качестве болометров целесообразно использовать материалы абсорбера с высоким удельным электрическим сопротивлением для согласования с импедансом планарной антенны.

3) Проведены измерения изготовленных болометров в криостате растворения при температурах до 85 мК. Была исследована температурная зависимость дифференциального сопротивления и продемонстрировано наличие эффекта андреевского отражения при температурах ниже 150 мК. Измерен электрический отклик на нагрев постоянным током абсорбера в специальной структуре. Электрический отклик составил более 10^9 В/Вт,

4) Измерен оптический отклик, на частоте 345 ГГц при температуре 100 мК, который составил более $2 \cdot 10^8$ В/Вт (с учетом рассогласования импедансов антенны и болометра). Токовый отклик при той же мощности излучения составил $1.1 \cdot 10^4$ А/Вт, квантовая эффективность достигает 15 электронов на квант. Оптическая МЭШ и температурная флуктуационная чувствительность, ограниченные системой считывания, составили 10^{-16} Вт/ $\sqrt{\text{Гц}}$ и 1.6 мК/ $\sqrt{\text{Гц}}$ соответственно. Продемонстрирована схожесть формы дифференциального сопротивления при нагреве внешним излучением и при увеличении температуры чипа, что свидетельствует о высокой эффективности термализация принятого излучения в таких болометрах, тем самым обеспечивает их высокую квантовую эффективность.

Приложение содержит технологическую карту изготовления болометров с подвешенным абсорбером.

Публикации в журналах, вошедших в Перечень изданий, рекомендованных ВАК:

A1. **Юсупов Р.А.** Измерение температуры и электронное охлаждение СИН-переходами //Нелинейный мир. – 2013. – Т. 11. – №. 2. – С. 102-103.

A2. Тарасов М. А., Эдельман В.С., Фоминский М.Ю., **Юсупов Р.А.**, Юргенс А.А. Криогенный болометр с подвешенным абсорбером //Журнал радиоэлектроники. – 2016. – №. 1. – С. 1-8.

A3. Чекушкин А.М., **Юсупов Р.А.**, Завьялов В.В., Кузьмин Л.С., Тарасов М.А. Криогенный Перестраиваемый спектральный фильтр для калибровки высокочувствительных болометров // Журнал радиоэлектроники. – 2017. – №. 1.

A4. **Юсупов Р.А.**, Фоминский М.Ю., Эдельман В.С., Тарасов М.А., Юргенс А.А. Болометр на основе структуры сверхпроводник-изолятор-нормальный металл с подвешенным мостиком из нормального металла //Журнал радиоэлектроники. – 2017. – №. 3. – С. 1-6.

A5. **Юсупов Р.А.** Фоминский М.Ю., Эдельман В.С., Тарасов М.А. СИНИС-болометр с подвешенным абсорбером //Нелинейный мир. – 2017. – Т. 15. – №. 2. – С. 21-23.

A6. Тарасов М.А., Махашабде С., Гунбина А.А., Фоминский М.Ю., **Юсупов Р.А.**, Ермаков А.Б., Чекушкин А.М., Соболев А.С., Эдельман В.С., Мансфельд М.А., Вдовин В.Ф.. Матрица кольцевых антенн с криогенными болометрами диапазона 345 ГГц в интегрирующей полости. // Журнал радиоэлектроники. – 2018. – №. 1

A7. **Юсупов Р.А.**, Тарасов М.А., Фоминский М.Ю., Эдельман В.С. Оптический отклик болометра на основе структуры сверхпроводник - изолятор - нормальный металл с подвешенным мостиком из нормального металла // Труды МФТИ. — 2018. — Т.10, № 2. — С. 90–94.

A8. Чекушкин А.М., Тарасов М.А., **Юсупов Р.А.**, Эдельман В.С., Гунбина А.А., Влияние ловушек из нормального металла, андреевского отражения и эффекта близости на охлаждение сверхпроводника в СИНИС структурах // Труды МФТИ. — 2018. — Т. 10, № 2. — С. 64–71.

A9. Чекушкин А.М., **Юсупов Р.А.**, Эдельман В.С., Соболев А.С., Тарасов М.А., Матрицы метаматериалов с интегрированными СИНИС-болометрами, Нелинейный мир, №1, 2019, С.74-78

Публикации в зарубежных рецензируемых журналах, входящих в Международные реферативные базы данных и системы цитирования Scopus и Web of Science:

A10. M. Tarasov, V. Edelman, S. Mahashabde, M. Fominsky, S. Lemzyakov, A. Chekushkin, **R. Yusupov**, D. Winkler, and A. Yurgens. Electrical and optical properties of a bolometer with a suspended absorber and tunneling-current thermometers //Applied Physics Letters. – 2017. – Т. 110. – №. 24. – С. 242601.

A11. M. Tarasov, V. Edelman, S. Mahashabde, M. Fominsky, S. Lemzyakov, A. Chekushkin, **R. Yusupov**, D. Winkler, A. Yurgens. SINIS bolometer with a suspended absorber //Journal of Physics: Conference Series. – IOP Publishing, 2018. – Т. 969. – №. 1. – С. 012088.

A12. S. Lemzyakov, M. Tarasov, S. Mahashabde, **R. Yusupov**, L. Kuzmin, V. Edelman, Experimental study of a SINIS detector response time at 350 GHz signal frequency //Journal of Physics: Conference Series. – IOP Publishing, 2018. – Т. 969. – №. 1. – С. 012081.

A13. A.S. Sobolev, B. Beiranvand, A.M. Chekushkin, A.V. Kudryashov, M.A. Tarasov, **R.A. Yusupov**, A. Gunbina, V.F. Vdovin and V. Edelman. Wideband metamaterial-based array of SINIS bolometers //EPJ Web of Conferences. – EDP Sciences, 2018. – Т. 195. – С. 05009.

A14. M. Tarasov, A. Gunbina, M. Mansfeld, G. Yakopov, A. Chekushkin, **R. Yusupov**, S. Lemzyakov, V. Edelman and V. Vdovin, Arrays of annular cryogenic antennas with SINIS bolometers and cryogenic receivers for SubTHz observatories //EPJ Web of Conferences. – EDP Sciences, 2018. – Т. 195. – С. 05010

A15. G. Yakopov, M. Tarasov, A. Gunbina, M. Mansfeld, **R. Yusupov**, V. Edelman and V. Vdovin, SubTHz Arrays of Planar Antennas with SINIS bolometers for BTA //EPJ Web of Conferences. – EDP Sciences, 2018. – Т. 195. – С. 05014.

A16. Tarasov M., Sobolev A., Gunbina A., Yakopov G., Chekushkin A., **Yusupov R.**, Lemzyakov S., Vdovin V., and Edelman V., Annular antenna array metamaterial with SINIS bolometers // Journal of Applied Physics, Vol.125, Issue 17, 174501, 2019

A17. M. A. Tarasov, A.A. Gunbina. S. Mahashbde, **R.A. Yusupov**, A.M. Chekushkin, D.V. Nagirnaya, V.S. Edelman, G.V. Yakopov, V.F. Vdovin. Arrays of Annular Antennas With SINIS Bolometers //IEEE Transactions on Applied Superconductivity. – 2019. – Т. 30. – №. 3. – С. 1-6.

A18. М.А. Тарасов, А.М. Чекушкин, **Р.А. Юсупов**, А.А. Гунбина, В.С. Эдельман. Согласование излучения с матрицей планарных антенн с СИНИС болометрами в интегрирующей полости// Радиотехника и электроника. — 2020. — Т.65, № 1. — С. 65–74.

Патенты автора:

A19. Тарасов М.А, Чекушкин А.М., **Юсупов Р.А**, Способ изготовления устройств со свободно висящими микромостиками, Патент № 2632630. Дата государственной регистрации 06.10.2017

A20. Тарасов М.А, Соболев А.С., Чекушкин А.М., **Юсупов Р.А.**, Гунбина А.А. Широкополосный детектор терагерцового излучения (варианты), Патент № 2684897. Дата государственной регистрации 16.04.2019

A21. Тарасов М.А, Чекушкин А.М., **Юсупов Р.А**, Способ изготовления воздушных мостов в качестве межэлектродных соединений интегральных схем, Патент № 2685082. Дата государственной регистрации 16.04.2019

Тезисы докладов на конференциях:

A22. **Юсупов Р. А.**, Измерение температуры и электронное охлаждение СИН-переходами. //Сборник трудов 55-я научной конференции МФТИ, Секция Физическая и квантовая электроника / Долгопрудный, 2012 С. 20-22,

A23. Тарасов М.А. **Юсупов Р.А.**, Измерение электронной температуры в структурах сверхпроводник-изолятор-нормальный металл. // Сборник трудов 56-я научной конференции МФТИ, Секция Физическая и квантовая электроника /Долгопрудный, 2013 С. 20-22,

A24. Чекушкин А.М, **Юсупов Р.А**, Глыбовский С., Саянский А., Завьялов В.В., Дубрович В., Кузьмин Л.С., Щесняк С., Тарасов М.А. Перестраиваемый сеточный интерферометр для спектральной калибровки криогенных болометров // Сборник трудов II Московской Микроволновой конференции / Москва, 2014, С.139-144

A25. Тарасов М.А., Эдельман В.С., Фоминский М.Ю., **Юсупов Р.А.**, Юргенс А.А. Криогенный болометр с подвешенным адсорбером // Сборник трудов III Всероссийской микроволновой конференции / Москва, 2015, С. 63-67

A26. Тарасов М.А., Эдельман В.С., **Юсупов Р.А.**, Фоминский М.Ю., СИНИС болометр с подвешенным абсорбером // Сборник трудов IV Всероссийской микроволновой конференции / Москва, 2016, С. 28-32

A27. Чекушкин А.М., **Юсупов Р.А.**, Завьялов В.В., Кузьмин Л.С., Тарасов М.А., Криогенный перестраиваемый спектральный фильтр для калибровки высокочувствительных болометров // Сборник трудов IV Всероссийской микроволновой конференции / Москва, 2016, С. 337-341

A28. M.Tarasov, V.Edelman, S.Mahashabde, M.Fominsky, S.Lemzyakov, A.Chekushkin, **R.Yusupov**, D.Winkler, A.Yurgens, SINIS bolometer with a suspended absorber, Int. Conf. Low Temp. Physics – 28, abstract No 723, August 9-16, 2017, Gothenburg, Sweden

A29. S.Lemzyakov, M.Tarasov, S.Mahashabde, **R.Yusupov**, L.Kuzmin, V.Edelman, Experimental study of the response time of SINIS detectors at signal frequency of 350 GHz, Int. Conf. Low Temp. Physics – 28, abstract No 727, August 9-16, 2017, Gothenburg, Sweden.

A30. М.А. Тарасов, С. Махашабде, А.А. Гунбина, М.Ю. Фоминский, **Р.А. Юсупов**, А.Б. Ермаков, А.М. Чекушкин, А.С. Соболев, В.С. Эдельман, М.А. Мансфельд, В.Ф. Вдовин, Матрица кольцевых антенн диапазона 345 ГГц с криогенными болометрами в интегрирующей полости // Сборник трудов V Всероссийской микроволновой конференции/ Москва, 2017 С. 304-308

A31. **Р.А. Юсупов**, М.А. Тарасов, М.Ю. Фоминский, В.С. Эдельман, Оптический отклик болометра на основе структуры сверхпроводник - изолятор-нормальный металл с подвешенным мостиком из нормального металла // Сборник трудов 60-ой Научной конференции МФТИ, Электроника, фотоника и молекулярная физик / Долгопрудный, 2017, С. 114-116

A32. А.М. Чекушкин, М.А. Тарасов, **Р.А. Юсупов**, А.А. Гунбина, В.С. Эдельман, Влияние ловушек из нормального металла, андреевского отражения и эффект близости на охлаждение сверхпроводника в СИНИС структурах // Сборник

трудов 60-ой Научной конференции МФТИ, Электроника, фотоника и молекулярная физика / Долгопрудный, С. 116-118

A33. **Юсупов Р.А.**, Соболев А.С., Гунбина А.А., Мансфельд М.А., Чекушкин А.М., Вдовин В.Ф., Тарасов М.А., Эдельман В.С. Метаматериалы с интегрированными СИНИС болометрами // Материалы докладов 28-ой Международной Крымской конференции / 2018. Том 4, С.856-861.

A34. Вдовин В.Ф. Гунбина А.А., Мансфельд М.А., Якопов Г.В., **Юсупов Р.А.**, Чекушкин А.М., Эдельман В.С., Тарасов М.А. Метаматериалы с интегрированными СИНИС болометрами Согласование матрицы планарных антенн с СИНИС болометрами с излучением диапазона 350 ГГц // Материалы докладов 28-ой Международной Крымской конференции / 2018. Том 9, С.1563-1574.

A35. Тарасов М.А., Соболев А.С., Гунбина А.А., Мансфельд М.А., **Юсупов Р.А.**, С.А. Лемзяков, Чекушкин А.М., Вдовин В.Ф., Эдельман В.С., Метаматериалы с кольцевыми антеннами и СИНИС болометрами// Тезисы докладов 38 Совещания по физике низких температур (НТ-38), 2018 ,С. 12-13

A36. Тарасов М.А., Лемзяков С.А., **Юсупов Р.А.**, Эдельман В.С., БЫСТРОДЕЙСТВИЕ СИНИС-БОЛОМЕТРА НА ЧАСТОТЕ 350 ГГц //Тезисы докладов 38 Совещания по физике низких температур (НТ-38), 2018, С. 195

A37. S. Mahashabde, A. Gunbina, M. Tarasov, G. Yakopov, **R. Yusupov**, V. Edelman, V. Vdovin, Array of annular antennas with SINIS bolometers, Applied Superconductivity Conference, Seattle Oct 28- Nov 2, 2018

A38. V. Vdovin, M. Tarasov, A. Gunbina, M.Mansfeld, G. Yakopov, **R. Yusupov**, V. Edelman, Arrays of annular antennas with SINIS bolometers for SubTHz radioastronomy, TERA2018, N.Novgorod Oct. 22-25 2018.

A39. V. Vdovin, M. Tarasov, A. Gunbina, M.Mansfeld, G. Yakopov, **R. Yusupov**, V. Edelman, Characterization of SubTHz planar antennas with SINIS bolometers for optical 6 meter reflector BTA, TERA2018, N.Novgorod Oct. 22-25 2018

A40. A.S. Sobolev, M.A. Tarasov, A.A. Gunbina, **R.A. Yusupov**, A.M. Chekushkin, V.F. Vdovin, V.S. Edelman, Wideband metamaterial-based array of SINIS bolometers, TERA2018, N.Novgorod Oct. 22-25 2018

A41. Бейранванд Б., Вдовин В.Ф., Гунбина А.А., Ермаков А.Б., Лемзяков С.А., Мансфельд М.А., Махашабде С., Нагирная Д.В., Соболев А.С., Тарасов М.А., Фоминский М.Ю., Чекушкин А.М., Эдельман В.С., **Юсупов Р.А.**, Якопов Г.В., Матрицы планарных антенн с интегрированными СИНИС болометрами для радиоастрономических исследований. Сборник трудов VI Всероссийской микроволновой конференции, с. 253-257, г. Москва, 28 - 30 ноября 2018.

A42. Соболев А.С., Бейранванд Б., Тарасов М.А., **Юсупов Р.А.**, Гунбина А.А., Чекушкин А.М., Эдельман В.С. Двухчастотная метаповерхность с интегрированными СИНИС болометрами. Сборник трудов VI Всероссийской микроволновой конференции, с. 310, г. Москва, 28 - 30 ноября 2018.

Список литературы

- 1) Nahum M., Martinis J. M. Ultrasensitive-hot-electron microbolometer //Applied physics letters. – 1993. – Т. 63. – №. 22. – С. 3075-3077.
- 2) Выставкин, А., et al. Болومتر на горячих электронах в нормальном металле с андреевским отражением в сверхпроводящих берегах // ЖЭТФ. Март 1999, Т. 115, 3, С. 1085-1092.
- 3) Nahum M., Eiles T. M., Martinis J. M. Electronic microrefrigerator based on a normal-insulator-superconductor tunnel junction //Applied Physics Letters. – 1994. – Т. 65. – №. 24. – С. 3123-3125.
- 4) Kuzmin L. S. On the concept of a hot-electron microbolometer with capacitive coupling to the antenna //Physica B: Condensed Matter. – 2000. – Т. 284. – С. 2129-2130.
- 5) Capacitively coupled hot-electron microbolometer as perspective IR and sub-mm wave sensor //Proc. of the 9th International Symposium on Space Terahertz Technology. – 1998. – С. 99-103
- 6) Тарасов М. А. и др. Экспериментальное исследование болометра на горячих электронах в нормальном металле с емкостной связью //Письма в Журнал экспериментальной и теоретической физики. – 2002. – Т. 76. – №. 8. – С. 588-591.
- 7) A.V. Gordeeva, L.S. Revin, A.L. Pankratov, A. Gunbina, V Shamporov and L.S. Kuzmin. Observation of the Photon Noise by Array of Cold-Electron Bolometers. Applied Physics Letter, 110, 162603 (2017).
- 8) Kuzmin L., Golubev D. On the concept of an optimal hot-electron bolometer with NIS tunnel junctions //Physica C: Superconductivity. – 2002. – Т. 372. – С. 378-382.
- 9) Golubev D., Kuzmin L. Nonequilibrium theory of a hot-electron bolometer with normal metal-insulator-superconductor tunnel junction //Journal of Applied Physics. – 2001. – Т. 89. – №. 11. – С. 6464-6472
- 10) Девятов И. А., Крутицкий П. А., Куприянов М. Ю. Исследование различных мод работы сверхпроводникового детектора микроволнового излучения сверхмалых размеров //Письма в Журнал экспериментальной и теоретической физики. – 2006. – Т. 84. – №. 2. – С. 61-66
- 11) Gershenson M. E. et al. Millisecond electron–phonon relaxation in ultrathin disordered metal films at millikelvin temperatures //Applied Physics Letters. – 2001. – Т. 79. – №. 13. – С. 2049-2051.
- 12) Edelman V. S. A dilution microcryostat-insert //Instruments and Experimental Techniques. – 2009. – Т. 52. – №. 2. – С. 301-307.
- 13) Селиверстов А. В., Тарасов М. А., Эдельман В. С. Исследование андреевской проводимости структур сверхпроводник – изолятор- нормальный металл //Журнал экспериментальной и теоретической физики. – 2017. – Т. 151. – №. 4. – С. 752-766.